

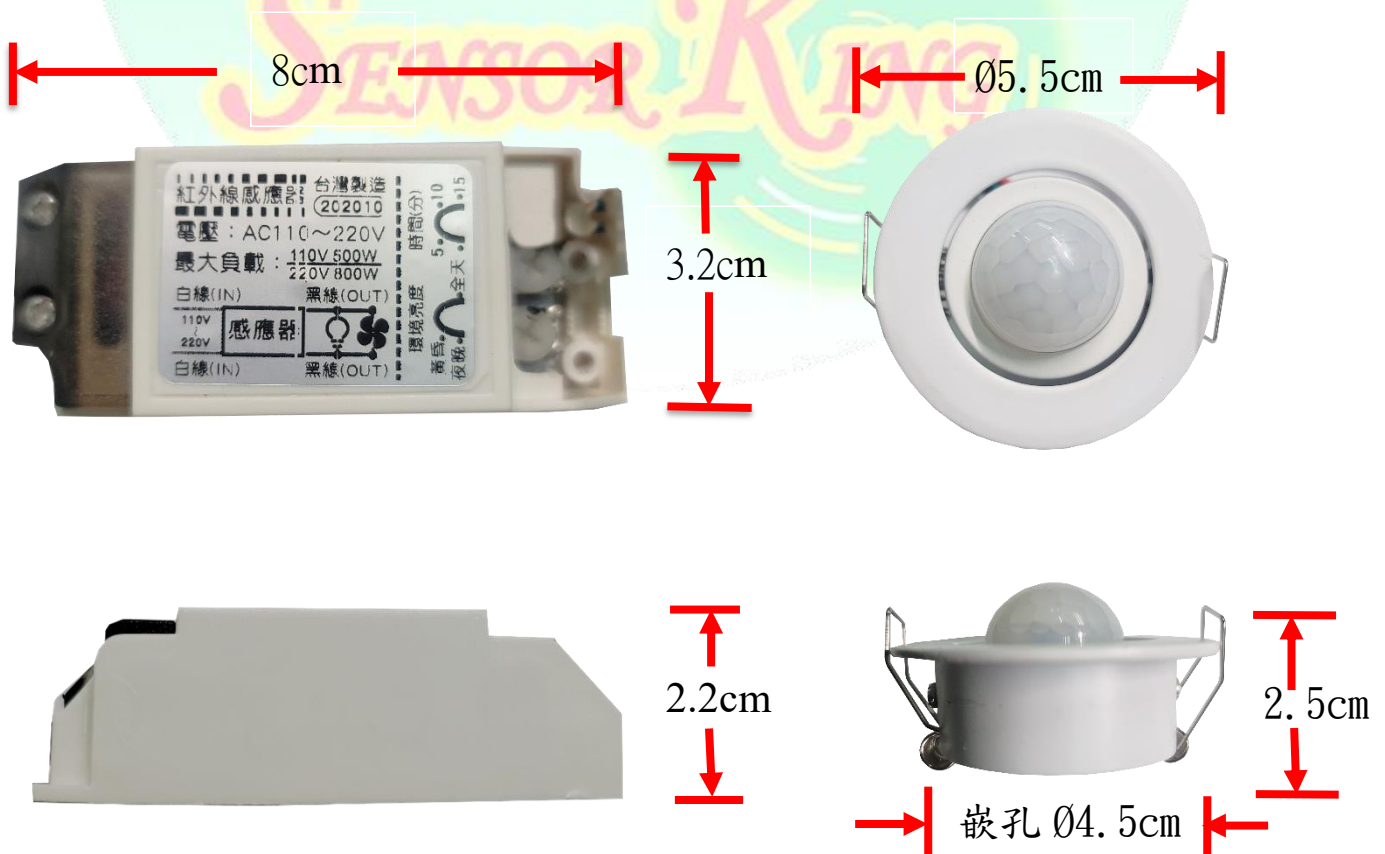


# RP-45D 高負載嵌入式感應器(雙頭)

## 一. 功能特性:

1. 嵌入式感應器搭配裝潢最美麗，感應頭嵌入於天花板上，僅露出感應頭不破壞裝潢或燈具外觀，達到美觀效果。
2. 雙感應頭型可依裝潢配置且調整不同感應角度，感應線長度5米。(另可採購10米或20米長)。
3. 採用高規格等級繼電器，不怕沾粘，火花及突波之高負載，啟動及閉合次數可達十萬次以上。(也可修改成乾接點)
4. 採用高感應度感應晶片，壽命長，抗干擾能力強，長期使用，感應晶片不會造成距離變短或不感應現象。
5. 感應器為台灣研發製造，符合台灣使用電壓不且有時間及日夜功能鍵，可依現場情境需求調整。
6. 滿足各類型的燈具使用，如、日光燈、省電燈或LED燈...等。
7. 適合場所：玄關、長廊、門口、陽台、車庫、廚房、地下室、電梯間及商場廚窗燈及展示燈...等。

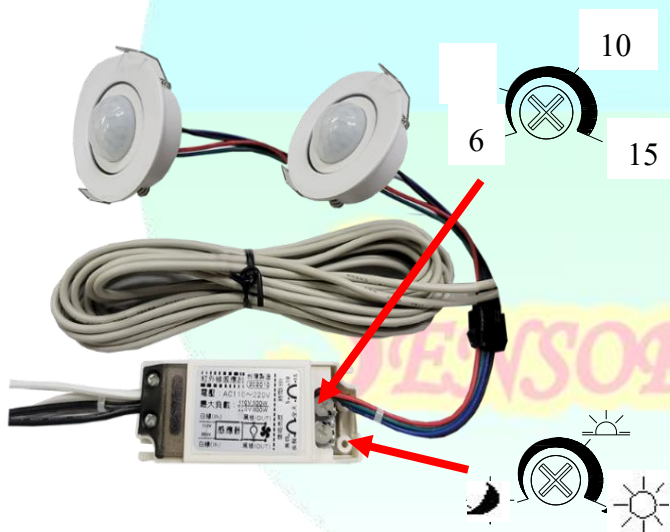
## 二. 產品外觀:



### 三. 產品規格:

|      |  |
|------|--|
| 輸入電源 | AC100~240V 50/60Hz(可另製成乾接點)                |
| 使用負載 | 5A(省電燈:240W 及 LED 燈:120W)                  |
| 耗電量  | 待機:110V-17mA;220V-35mA                     |
| 感應範圍 | 左右 120°, 上下 90° 呈橢圓錐形                      |
| 感應距離 | 8~10M(感應線長 5 米)                            |
| 延遲時間 | 6 秒~15 分(可微調)                              |
| 情境控制 | 日夜功能(可微調)                                  |
| 產品尺寸 | 8×3.2×2.2cm(主機);Ø5.5×2.5cm(感應頭) (嵌孔 4.5cm) |

### 四. 功能說明:

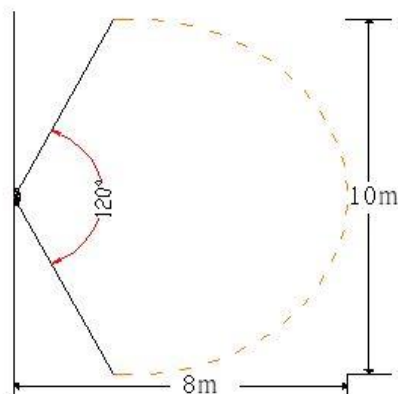
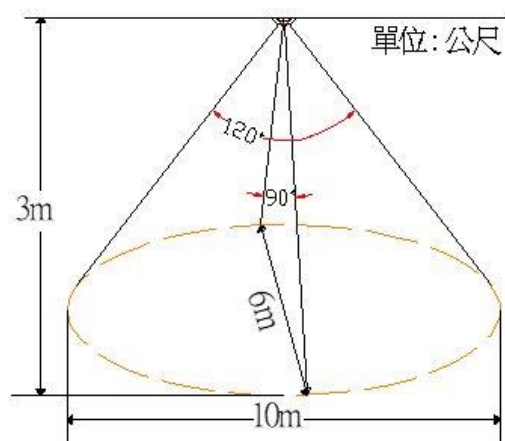


往左轉延遲時間約 6 秒

往右轉延遲時間約 15 分

往太陽符號調整時，全天候皆能感應亮燈；往月亮符號調整時，僅晚上才能感應亮燈。

### 五. 感應範圍示意圖:





## 六. 視景圖：



臥室



客廳



廁所



陽台



樓梯



走廊



洗手間



樓道



走廊



客廳



辦公室



車庫

